

CREATE™



reddot award 2015
winner



Create är vår nya prisbelönta skåpserie. Med olika höjder, former, färg och dörrar som ger olika karaktär kan du skapa en förvaring med precis rätt känsla. – Create behöver inte stå längs väggarna, man kan möblera med skåpen i rummet och bilda mjuka formationer. Det kan exempelvis inge trygghet när man kan se över skåpen i offentliga miljöer, säger designern Cecilia Stööp.

NAMN: Cecilia Stööp

YRKE: Formgivare på AJ Produkter

EGENPRODUKTION: Create™

Vi på AJ Produkter har snart 40 års erfarenhet av inredning och erbjuder alltid oväntat mycket för kontor, lager, industri och skola. Vårt breda sortiment i kombination med egen tillverkning betyder att vi kan erbjuda tusentals kvalitetsprodukter till bästa pris och skapa smarta lösningar helt anpassade efter dig som kund. AJ har allt du behöver för en bättre arbetsplats!



OVÄNTAT MYCKET™

CREATE™ TILLBEHÖR



Create är en modern stilren stomme, med en diskret ram och dold ventilation. Skåpen tillverkas i vår egen produktionsanläggning och är en stabil, helsvetsad konstruktion, lackad i en tålig finstruktur lack som standard. Inredningen till skåpen är valbar och flexibel, välj själv vilken typ av hylla eller hyllor du vill inreda skåpen med och placera i flera olika alternativa höjder. Create skåpen finns i tre höjder med tre alternativa dörrar; Energy, Sign och Nature, som beskrivs mer på följande sidor. Till benstativet kan man välja till paneler, som enkelt kan snäppas loss för enkel rengöring under skåpen.

Komplett klädsåpsmodul

- 1 Ventilation i skåp och dörr
- 2 Möbelgångjärn
- 3 Flexibel placering av hatthylla
- 4 Flexibelt underrede
- 5 Dold ventilation på toppen

FUNKTION:



FUNKTION: Ventilation toppen



Ventilation botten



Gångjärn

TILLVAL:



TILLVAL: Hatthylla, grå



TILLVAL: Hyllplan, grå



Assa cylinderlås



Hänglås med 2 nycklar



Assa dörrvred för hänglås



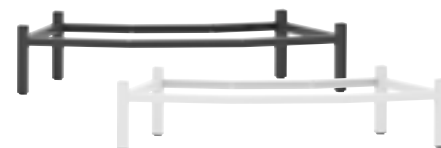
Hänglås med kombination och 2 nycklar



TILLVAL: Benstats, grå, vit, justerbara fötter



TILLVAL: Paneler för benstats, grå



TILLVAL: Benstats, vinklat, justerbara fötter



reddot award 2015
winner

Vi på AJ Produkter har snart 40 års erfarenhet av inredning och erbjuder alltid oväntat mycket för kontor, lager, industri och skola. Vårt breda sortiment i kombination med egen tillverkning betyder att vi kan erbjuda tusentals kvalitetsprodukter till bästa pris och skapa smarta lösningar helt anpassade efter dig som kund. AJ har allt du behöver för en bättre arbetsplats!



OVÄNTAT MYCKET™

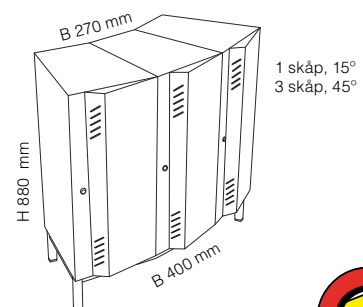
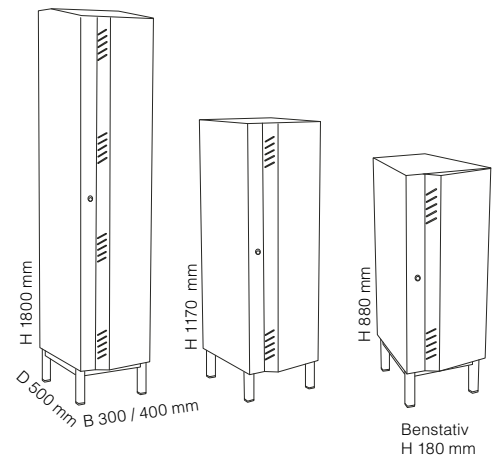
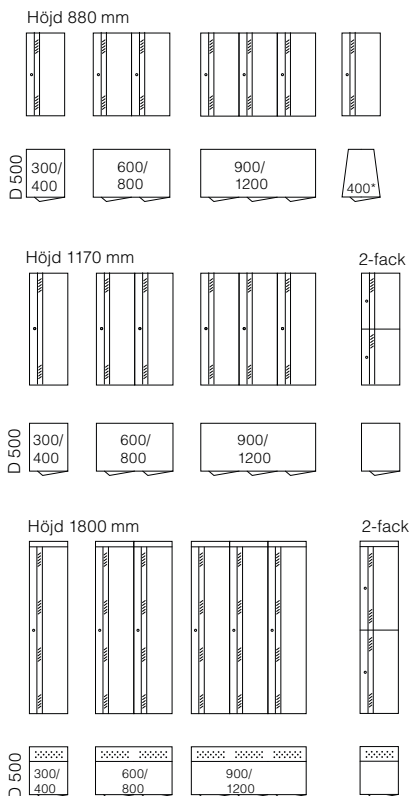


reddot award 2015
winner

Energy har ett maskulint, sportigt uttryck med extra ventilation. Dörren finns i två standardkulörer; grå blank och röd blank, samt valfri kulör enligt offert. Energy är en dörr med mycket karaktär och den asymmetriska formen ger olika effekter beroende på i vilken vinkel man ser dörren. Passar mycket bra, där extra ventilation krävs genom de extra ventilationshål som finns längs dörren.



Funktion: Ventilation på dörrar



Pris enligt offert

* Vinklade går endast att få i lägsta höjd och i bredd 400 mm.

De produkter som är inte våra standardprodukter är beställningsvara minst 10 st.

Vi reserverar oss mot eventuella tryckfel.



OVÄNTAT MYCKET™

CREATE™ SIGN

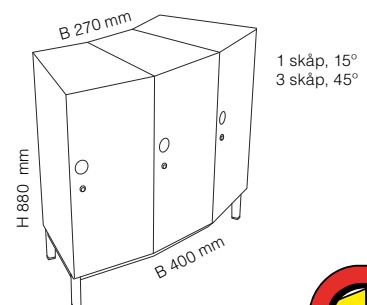
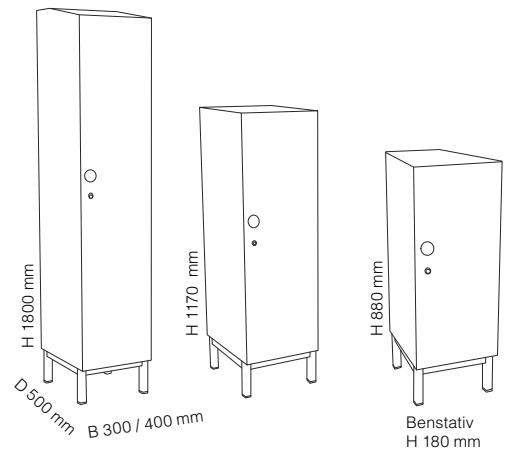
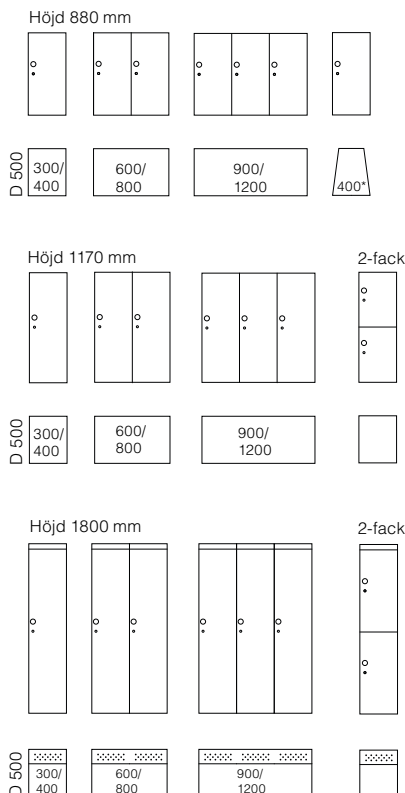


reddot award 2015
winner

Sign är det personliga skåpet där man genom det infällda handtaget kan sätta in en färg, bild eller namnet på den person skåpet tillhör. Dörren finns i vit och mörkgrå som standard, samma kulörer som på Create stommarna, samt valfri kulör enligt offert. Sign är en dörr med möjlighet till att sätta sin egen prägel i dörrens infällda handtag eller för numrering av skåpen där den möjligheten behövs.



Funktion: Infällda handtag



Pris enligt offert. Se färgalternativ på nästkommande sida.
* Vinklade går endast att få i höjd XX och i bredd 400 mm.

De produkter som är inte våra standardprodukter är beställningsvara minst 10 st.

Vi reserverar oss mot eventuella tryckfel.



OVÄNTAT MYCKET™

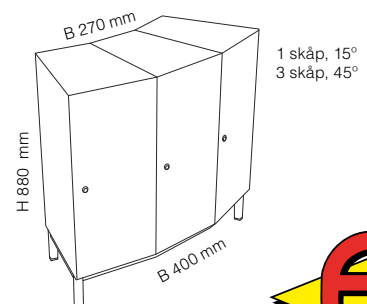
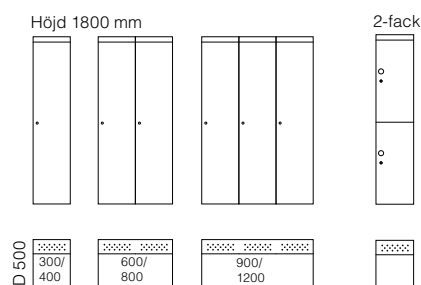
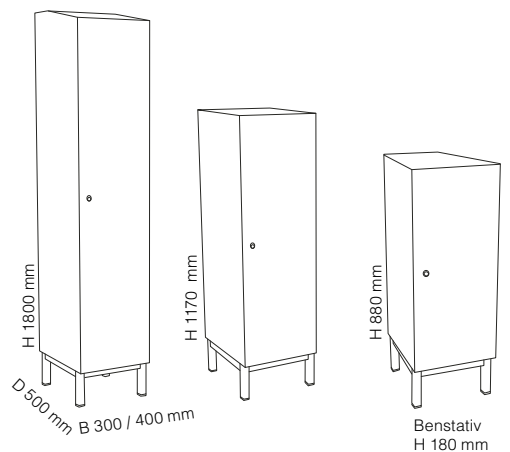
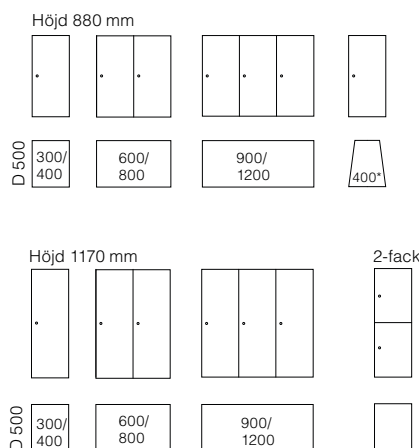


reddot award 2015
winner

Nature är en klassisk enkel dörr helt klädd i faner eller laminat. Dörren finns inte i vårt standardsortiment men kan offereras. Genom Creates släta, diskreta kant på stommen bildas en subtil ram runt dörren som ger skåpet en stilrent utseende och stora möjligheter att skapa det uttryck som önskas genom val av material och kulör.



Funktion: De släta sidorna ger ett lugnt och rent intryck i kombination med det varma träet.



Pris enligt offert

* Vinklade går endast att få i lägsta höjd och i bredd 400 mm.

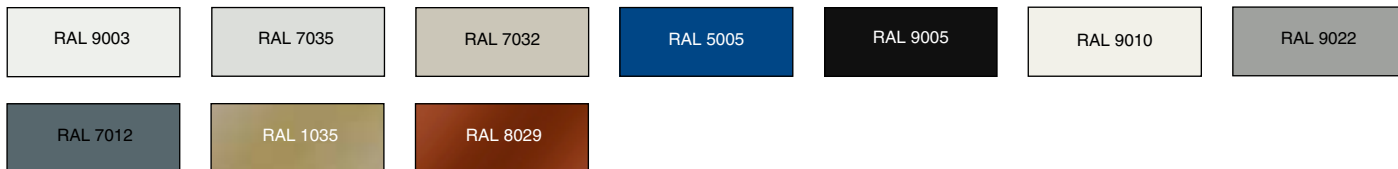
De produkter som är inte våra standardprodukter är beställningsvara minst 10 st.

Vi reserverar oss mot eventuella tryckfel.

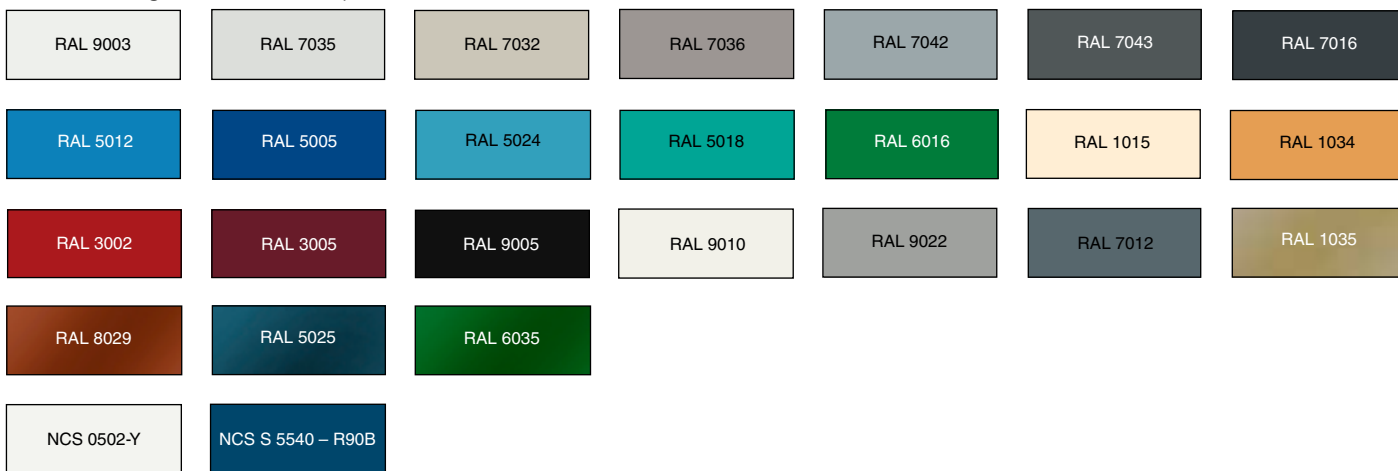


OVÄNTAT MYCKET™

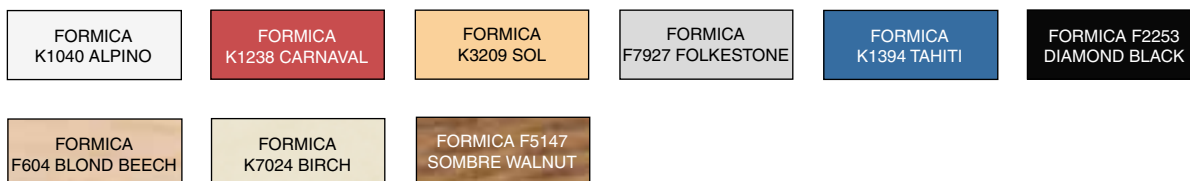
Standardfärger till stommar/underreden:



Standardfärger till dörrar av plåt:



Standardfärger till dörrar av laminat:



Standardfärger till stomme:



Färgen vara ett svårt val men vi har möjlighet att offerera alla färger inom RAL- och NCS-skalorna.

