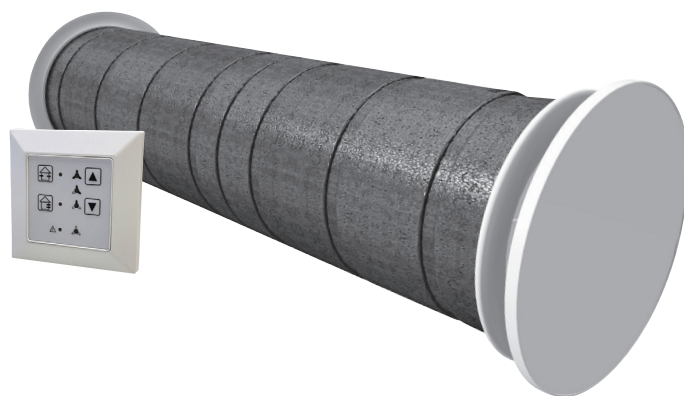


Ventilācijas iekārta ar siltuma atgūšanu, perfekti svaigam gaisam mājoklī!

Sienā iebūvējama siltuma atgūšanas ventilācijas iekārta SR700 komplektā ar Kontroliera bloku veido sabalansētu, decentralizētu ventilācijas sistēmu ar siltuma atgūšanu.



Šī sistēma nodrošina nepārtrauktu gaisa cirkulāciju Jūsu mājās, nosūcot piesārņoto gaisu un nomainot to ar siltu, svaigu gaisu no ārpusē. Tā sniedz viegli uzstādāmu un uzturamu risinājumu iekšējā kondensāta likvidēšanai un pelējuma veidošanās novēršanai.

Priekšrocības:

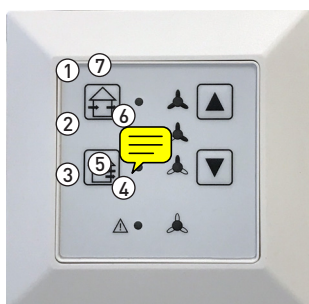
- Siltuma enerģijas būtisks ietaupījums
- Nepārtraukti svaigs gaiss mājoklī
- Minimāls elektropatēriņš
- Nav nepieciešama papildu gaisa cauruļvadu sistēma
- Viegli veicama uzstādīšana un apkope
- Zems trokšņu un vibrācijas līmenis, ko nodrošina pagarināts polistirola korpuss
- Zema profila, pie sienas piestiprināms panelis
- Intensīvās ventilācijas (manuāla/automātiska) funkcija, lai ātri novērstu jebkuru esošu smaku
- Vasaras režīms pastāvīgas svaigā gaisa plūsmas nodrošināšanai caur ēku (bez siltuma atgūšanas)
- Piemērotais sienu biezums no 305mm līdz 700 mm konfigurējams ventilācijas ātrums izmantojot darbības izvēlnē esošo ventilatora iestatījumu iespēju (lieliem un maziem mājokļiem)

Eiropas kvalitāte! Testēts pie Latvijas klimatiskajiem apstākļiem.

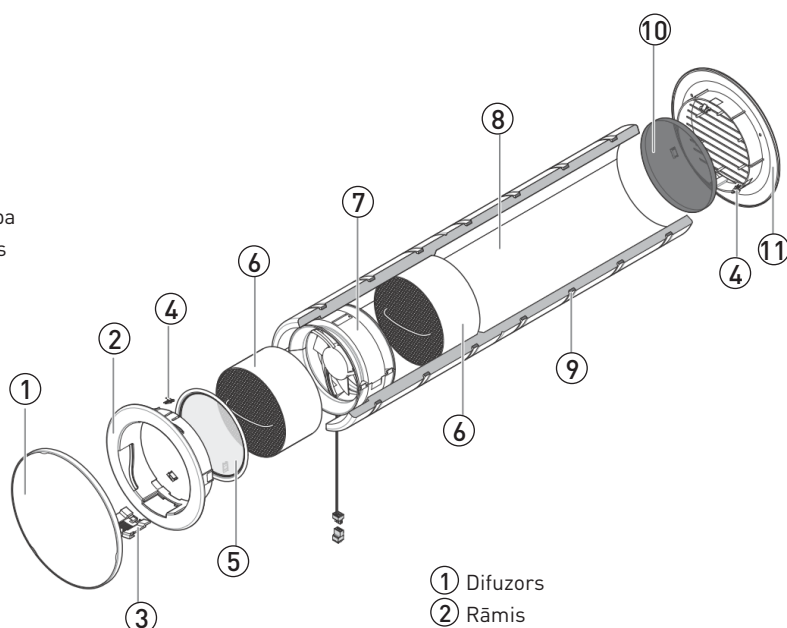
Iekārta testēta un sertificēta pēc augstākajiem EN standartiem!

Testu rezultāti pierāda, ka ar SR700 Jūs atgūsiet līdz pat 94% izlietotā siltuma.

Iekārtu var izmantot gan siltuma atgūšanai, gan svaiga gaisa nodrošināšanai iekštelpās, bez siltuma atgūšanas.



- ① Šķērsventilācija
- ② Siltuma atgūšana
- ③ Kļūda
- ④ Mitruma aizsardzība
- ⑤ Samazināts ātrums
- ⑥ Vidējs ātrums
- ⑦ Intensīvs ātrums



- ① Difuzors
- ② Rāmis
- ③ Vadojuma atveres pārsegs
- ④ Atspertērauda spaiļi
- ⑤ Gaisa filtrs
- ⑥ Siltuma elements
- ⑦ Ventilators ar savienotājiem
- ⑧ Ventilācijas caurule
- ⑨ Putu materiāla blīvējums
(netiek piegādāts)
- ⑩ Putu materiāla siets
- ⑪ Ārējais ventilācijas režģis

SR700 tehniskie dati

Ventilatora ātruma iestatījumi	Gaisa plūsma (m³/h)	dB(A) max @ 3m	SFP (W/l/s) @0 pa
Ventilatora 1. iestatījums (lielā telpām)			
*Miega režīms	6.5 vai izslēgts	8/0	0.62
*Izslēgts			
Mitruma samazināšana	6.5	8	0.62
Samazināts	20	19	0.27
Nominālais	40	32	0.22
Intensīvais	60	39	0.24

Ventilatora 2. iestatījums (mazām telpām)			
*Miega režīms	6.5 vai izslēgts	8/0	0.62
*Izslēgts			
Mitruma samazināšana	6.5	8	0.64
Samazināts	10	11	0.44
Nominālais	17	18	0.3
Intensīvais	25	24	0.24